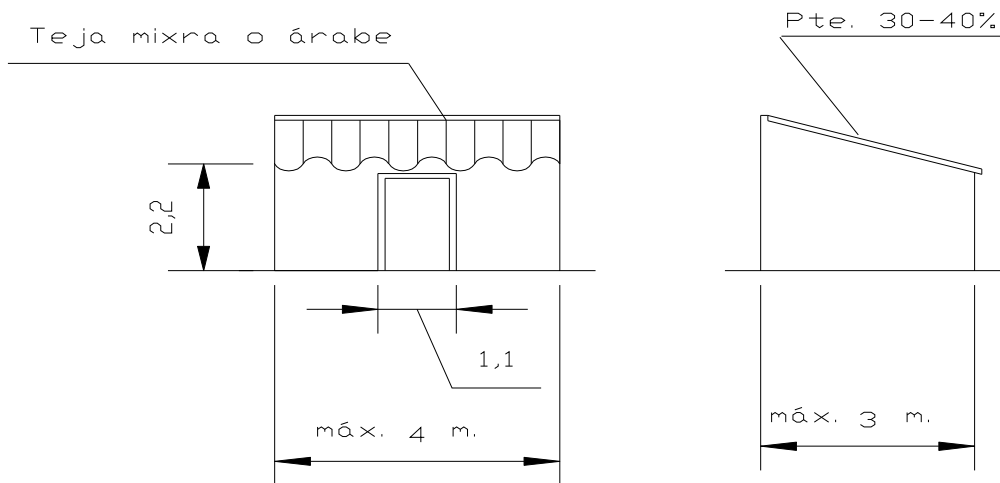




ZONA HUERTA TRADICIONAL DE TODO EL TÉRMINO MUNICIPAL

Caseta instalaciones de riego por goteo. - A los efectos de su tramitación como obra menor, se considera este tipo de instalación, específica para el riego por goteo, la que reúna las siguientes condiciones: longitud máxima 4 m., anchura máxima 3m. sin superar los 10'00 m² de superficie, altura máxima 2'2 m., en todas las parcelas rústicas de la huerta, cubierta de teja mixta o árabe en colores térreos con pendientes de 30 a 40%, paramentos verticales enlucidos en colores ocres, se colocará a una distancia de 2'00 m de lindes vecinos y si recae a camino público se separará 6'00 m del borde de dicho camino.



FACHADA

ALZADO LATERAL

SIRVA ESTA FIRMA COMO COMPROMISO A RESPETAR ESTAS CONDICIONES.

LA PROPIEDAD:
Fdo.:

DNI: